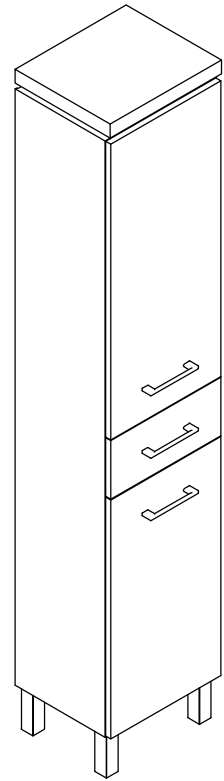
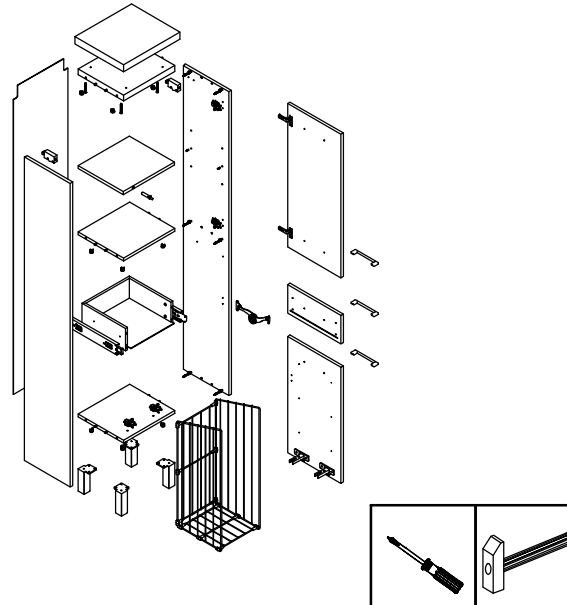


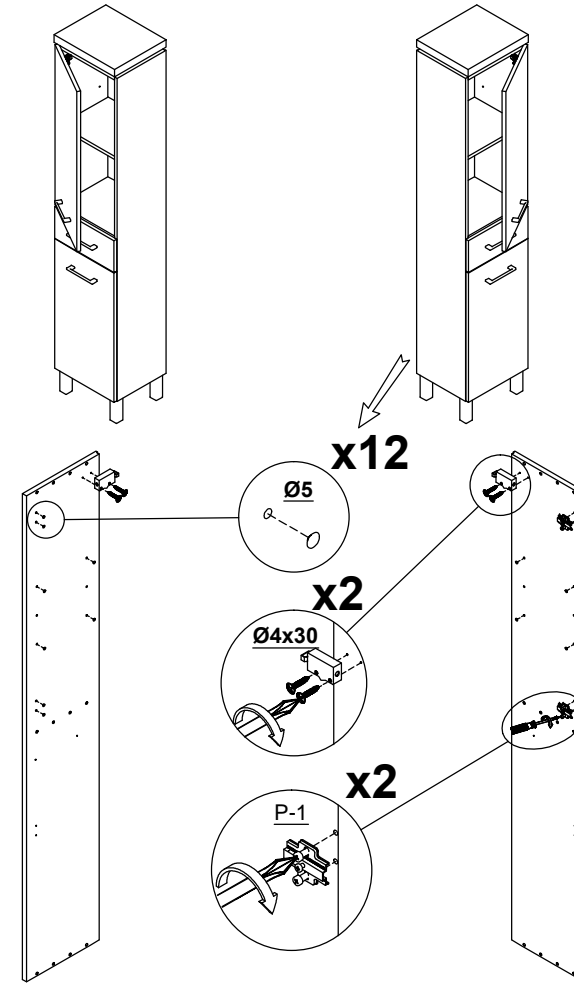
# cersanit



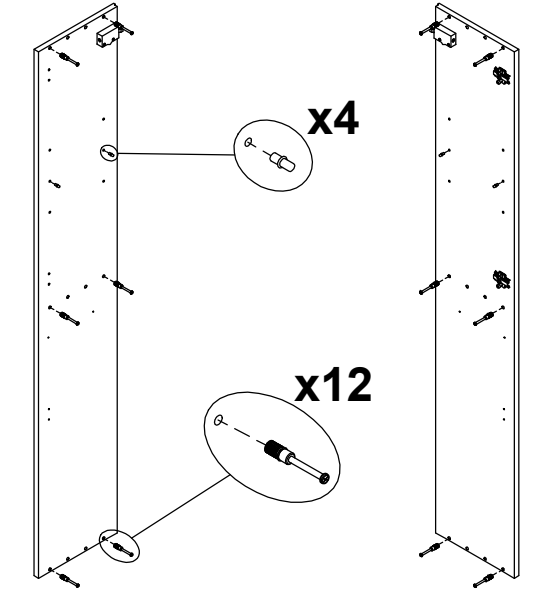
Ø26 x2	P-1 x2	Ø35 2x	H=0 x2	Ø15 x12	Ø12 x12	Ø12 x4	Ø12 x1	Ø12 x4
Ø8x30 x2	Ø4x30 x12	Ø4x30 x4	Ø6,3x50 x4	Ø6,3x50 x4	Ø6,3x50 x1	M4x20 x6	Ø4x16 x32	Ø4x16 x32
Ø4x13 x4	Ø1.2x20 x1	Ø1.2x20 x3	Ø5 x1	Ø5 x14	Ø13 x4	Ø15 x4	Ø15 x4	Ø15 x1



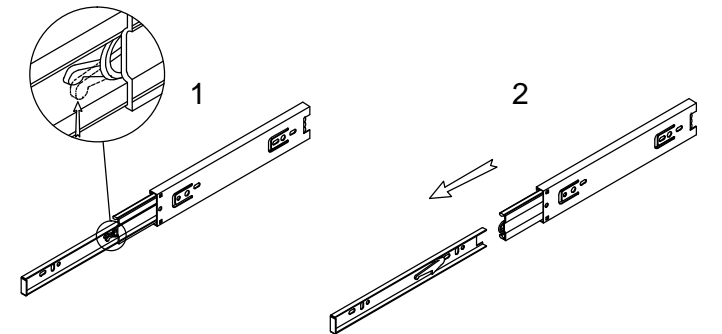
**1**



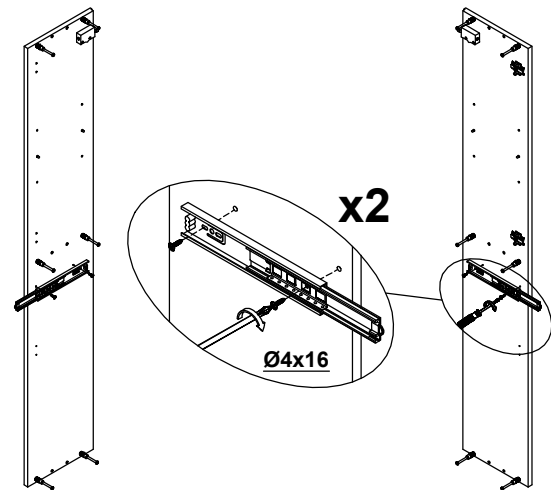
**2**



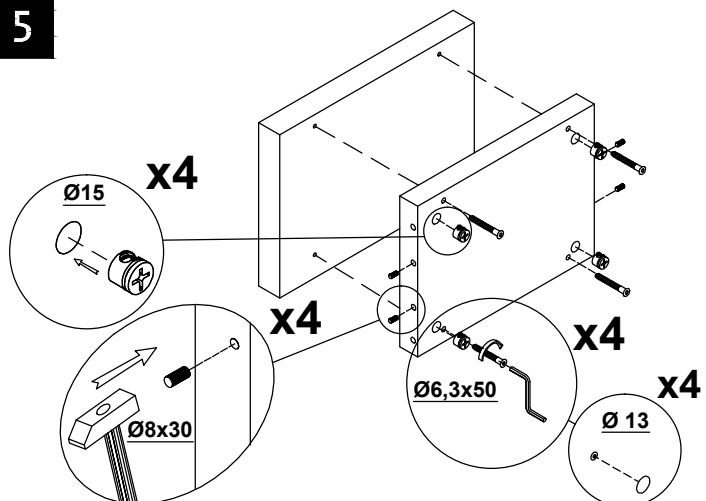
**3**



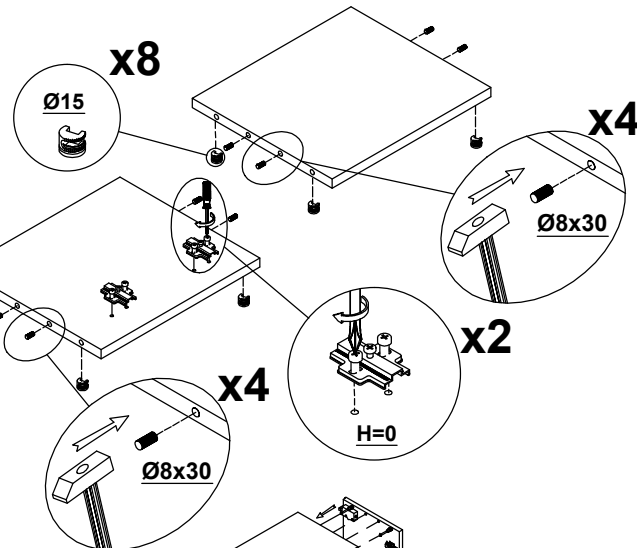
**4**



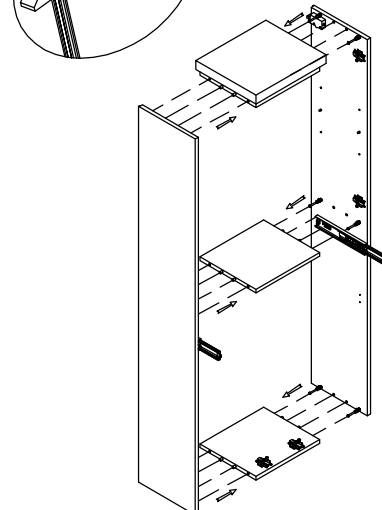
**5**



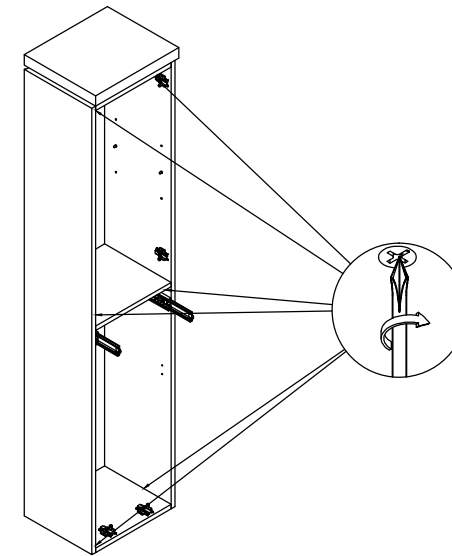
**6**



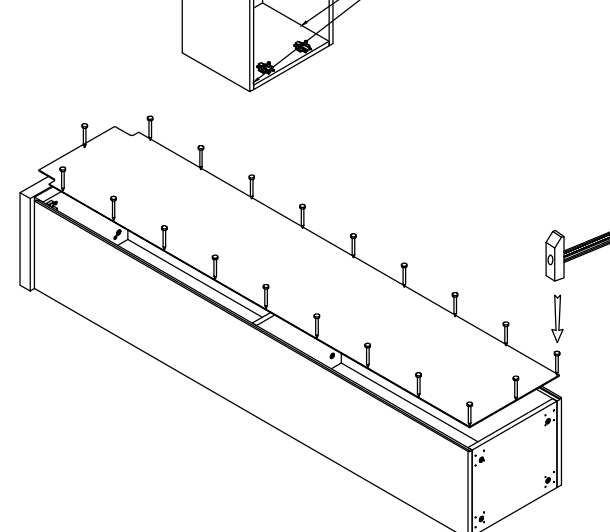
**7**



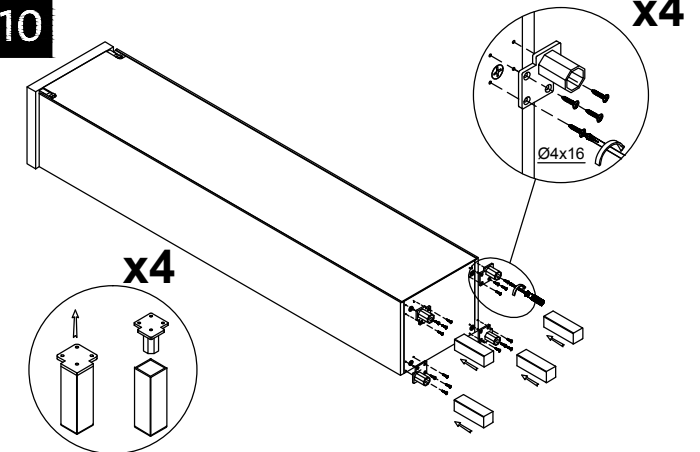
**8**



**9**



**10**



**11**

